



www.inaga.es

inaga@inaga.es

986 231 402

663 177 572

C/ Conde de Torrecedeira, nº 67-69, 36202 Vigo, Pontevedra

SOLICITUD DE HOMOLOGACION MOTOS

DATOS DE FACTURACIÓN	Nombre o Razón Social	
	NIF/CIF	
	Dirección de facturación (Calle y nº, código postal, población, y provincia)	
DATOS DE CONTACTO	Nombre Contacto	
	Dirección de envío (Calle y nº, código postal, población, y provincia)	
	Teléfono/Fax	
	Correo electrónico	
DATOS DEL VEHÍCULO	Marca	
	Modelo	
	Nº Bastidor	
	Matrícula	
DATOS DEL TALLER	Nombre o Razón Social	
	Dirección (Calle y nº, código postal, población, y provincia)	
	Nº Registro Industrial	
	Nº Registro Especial	
	Teléfono/Fax	

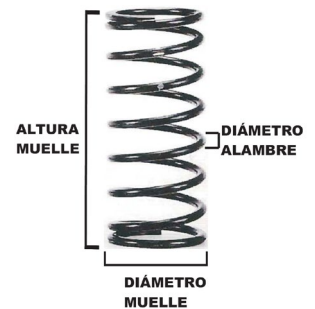
Resumen de reformas:

Indicar la lista de reformas que se quieren homologar.

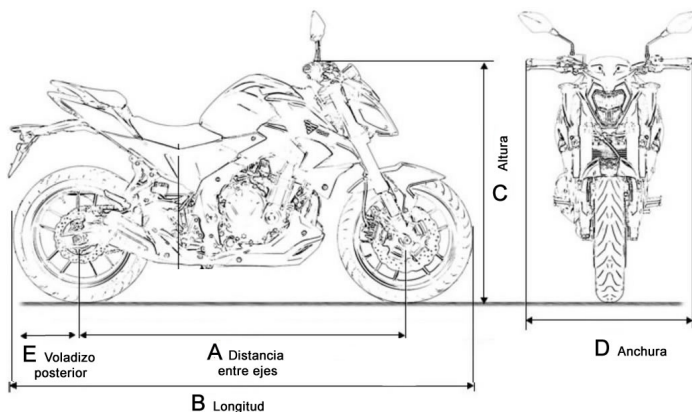
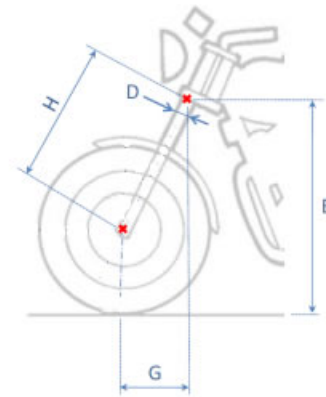
DATOS DE REFORMAS REALIZADAS:

LLANTAS Y NEUMÁTICOS	EJE DELANTERO		EJE TRASERO	
Llantas (ej: 7x16")				
Neumáticos (Indicar índice de carga y velocidad. Ej: 235/45 R16 83W)				
SUSPENSIÓN				
	EJE DELANTERO		EJE TRASERO	
	Marca	Referencia	Marca	Referencia
Muelles				
Amortiguadores				

Muelles	EJE DELANTERO	EJE TRASERO
Altura del muelle		
Diámetro del muelle		
Diámetro del alambre		
Número de espirales		



Horquilla / Tijas de dirección	Dimensiones (mm)
D. Diámetro exterior horquilla	
E. Altura tija inferior-suelo	
G. Medida horquilla horizontal	
H. Longitud horquilla	



PESOS Y DIMENSIONES DESPUÉS DE LA REFORMA	
DIMENSIONES (mm)	
A. Distancia entre ejes	
B. Longitud	
C. Altura (sin retrovisores)	
D. Anchura (sin retrovisores)	
E. Voladizo posterior	
PESOS (kg)	
(En vacío, sin conductor y depósito de combustible al menos al 90%)	
TARA TOTAL	
TARA EN 1 ^{ER} EJE	
TARA EN 2 ^O EJE	

OTRAS REFORMAS REALIZADAS

Nota: Indicar el tipo de material de los elementos, el número de tornillos de sujeción y diámetro de los tornillos

	Marca y referencia	Tipo de material empleado	Nº y Ø de tornillos
Horquilla			
Tijas de dirección			
Manillar			
Soporte de matrícula			
Guardabarros delantero			
Guardabarros trasero			

OTRAS REFORMAS	Marca y Referencia	Contraseña de homologación	Puntos de luz
Faros delanteros (cambio o adición*)			

* Nota: la suma de puntos de luz del conjunto de faros de largo alcance no podrá superar los 75, incluyendo los que ya tenía instalados.

Pilotos traseros (cambio o adición)			
Intermitentes delanteros			
Intermitentes traseros			
Luz de matrícula			
Catadióptrico			
Retrovisores			
Velocímetro			
Escape*			

* Nota: necesitamos una copia de la homologación.

	Marca y Tipo de motor	Nueva potencia
Cambio de motor*		

* Nota: Estas reformas requieren una solicitud específica, solicítanosla.

	Marca y Modelo o Referencia	Diámetro del disco
Cambio de frenos*		

* Nota: Estas reformas requieren una solicitud específica, solicítanosla.

	Marca y Modelo o Referencia	Vehículo de procedencia
Caja de cambios		
Variación nº plazas		
Otras Reformas (indicar cuáles)		

COMENTARIOS Y OBSERVACIONES:

DOCUMENTACIÓN QUE NECESITAMOS QUE ADJUNTES:

- 1- Copia de la ficha técnica del vehículo por ambos lados
- 2- Copia del permiso de circulación.
- 3- Copia certificado de taller.
- 4- Fotografías del vehículo: vista frontal, vista lateral, vista trasera y vista detalle de todos los elementos modificados
- 5- Otra documentación adicional dependiendo de la reforma, por ejemplo, la homologación de un escape.
- 6- Los retrovisores, velocímetros digitales, las luces instaladas o sustituidas deben tener homologación.